

# Kompleksowe rozwiązanie do zarządzania gnojowicą



system  
wygarniania  
gnojowicy

mieszanie,  
wypompowanie,  
magazynowanie  
gnojowicy

separacja  
gnojowicy



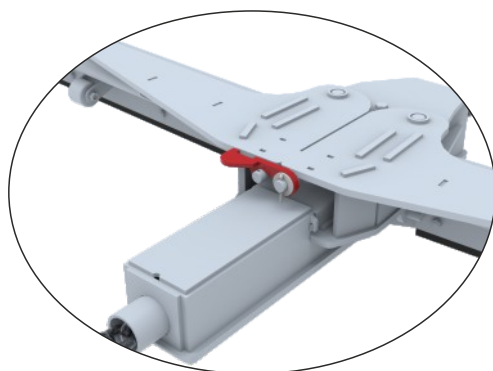
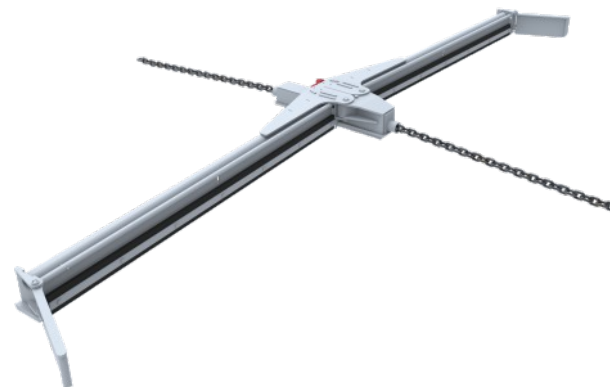
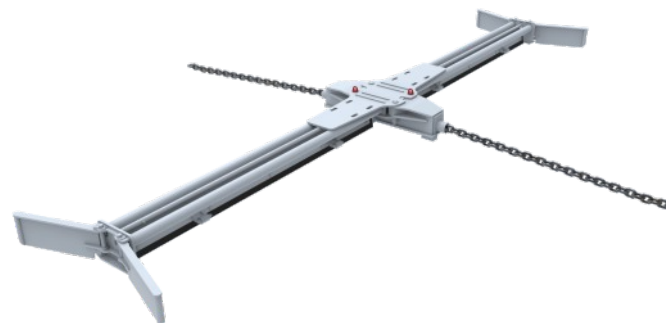
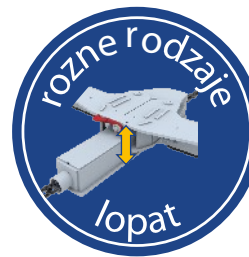
Kompleksowe rozwiązanie do zarządzania gnojowicą

# WYGARNIANIE GNOJOWICY

system  
łańcuchowy  
**DELTA**

DELTA II

Łańcuchowy system automatycznego  
wygarniania gnojowicy





Kompleksowe rozwiązanie do zarządzania gnojowicą

mieszadła  
i pompy

mieszadła  
zanurzeniowe

łatwe  
dostosowanie  
do każdej  
obory

# MIESZANIE I POMPOWANIE GNOJOWICY

mieszadła



pompy



Śmigłowe zatapiane mieszadła osadu są przeznaczone do homogenizacji roztworów zawierających substancje sedymentujące, zwłaszcza w oczyszczalniach ścieków, w rolnictwie (homogenizacja gnojowicy w zbiornikach magazynowych, a także w biogazowniach. Można je instalować w różnych typach podziemnych i nadziemnych studzienek lub zbiorników.

Zatapialne pompy są przeznaczone do pompowania substancji ciekłych zawierających nieściernie części stałe o pH w zakresie 6,5–9, zwłaszcza w rolnictwie. Produkowane są w dwóch podstawowych typach, różniących się średnicą otworu wylotowego oraz wydajnością. Pompa wraz z silnikiem elektrycznym tworzą kompaktową całość.

urządzenia  
zanurzeniowe

Stalowe słupy służą do podwieszania zatapialnych mieszadeł śmigłowych w otwartych, betonowych zbiornikach. Mieszadło z konsolą w pionie porusza się po słupie ze stali nierdzewnej 100 x 100 mm za pomocą wciągarki ręcznej z linką ze stali nierdzewnej. Słup jest zakotwiczony na dnie zbiornika za pomocą stopy ze stali nierdzewnej oraz na krawędzi zbiornika za pomocą ręcznego mechanizmu obracania i pozycjonowania.



instalacje  
elektryczne

platformy  
do obsługi

punkty  
załadunku

Kompleksowe rozwiązanie do zarządzania gnojnicą

# ELEMENTY STEROWANIA

instalacje  
elektryczne

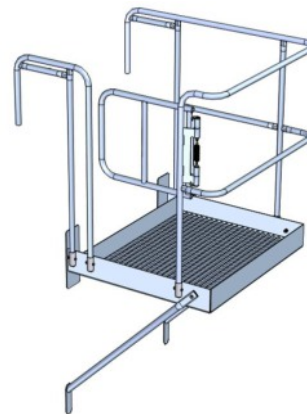
Istotną częścią systemu jest technologiczna elektroinstalacja, która zapewnia prawidłowe działanie i sterowanie poszczególnych maszyn, zarówno w trybie ręcznym jak i automatycznym.



punkty  
załadunku



platformy  
do obsługi



Każde mieszadło w zbiorniku do składowania obsługiwane jest z platformy, w której znajduje się szafa sterownicza mieszadła.



Kompleksowe rozwiązanie do zarządzania gnojowicą

# SEPARACJA

separatory  
ślimakowe  
FAN

miejsce  
do umieszczenia  
separatora

orurowanie



separatory  
śrubowe  
FAN

Gnojowicę lub inne materiały fermentacyjne można oddzielać za pomocą separatorów. Dochodzi do oddzielenia składników stałych i płynnych.

Do przygotowania separatu dla ścielenia boksów legowiskowych od krów dedykujemy ślimakowe separatory firmy BAUER.



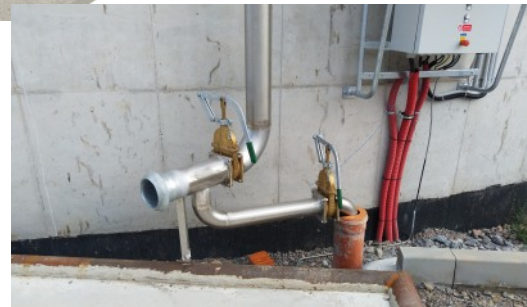
umieszczenie  
separatorów



Separatorzy umieszczamy w produkowanych przez nas stalowych konstrukcjach pokryta płytą PUR. Część tej konstrukcji są stalowe schody, drzwi i okno. Podłoga jest z blachy stalowej oraz jest izolowana termicznie. Separat spada swobodnie przez otwór w podłodze na nawierzchnię lub zaparkowaną przyczepę.

Konstrukcja jest zakotwiona w fundamentach betonowych kotwami chemicznymi. Istnieje także możliwość umieszczenia osłoniętej konstrukcji z separatorem w żelbetonowej kabinie (rzut w kształcie litery U).

przyłącze





zbiorniki

przykrycie  
zbiorników

czujniki  
napełnienia

Kompleksowe rozwiązanie do zarządzania gnojowicą

# ZBIORNIKI, PRZYKRYCIA ZBIORNIKÓW

zbiorniki

Projektujemy i wyposażamy studzienki żelbetowe podziemne i naziemne oraz zbiorniki stalowe emaliowane. Aby zredukować zapach podczas pompowania gnojowicy, proponujemy rurę „pod powierzchnią” oraz plandekę przykrywającą studzienki.



pokrycia studzienek



czujnik  
napętnienia  
oraz panel  
odczytu



Projektujemy i realizujemy technologie pompowania, mieszania i separacji od prostych studzienek po bardziej złożone systemy magazynowania gnojowicy dla dużych gospodarstw, również w połączeniu ze stacją biogazową.

Poszczególne komponenty składamy w funkcjonalne jednostki technologiczne obejmujące sterowanie, zarządzanie i wizualizację.

Technologię wyposażenia studzienek dostarcza firma FARMTEC a. s. Od 1999 r. W tym czasie zdobyliśmy doświadczenie podczas setek realizowanych inwestycji nie tylko na terenie Czeskiej Republiki, ale także za granicą.



Agrofert Polska Sp. z o.o.  
Dział hodowli zwierząt i OZE  
ul. Bobrecka 27  
43-400 Cieszyn

tel.: + 48 573 600 951  
e-mail: farmtec@farmtec.pl

#### **Dyrekcja**

##### **Sebastian Gregorczyk**

Dyrektor ds. hodowli zwierząt i OZE

tel.: +48 574 695 057

e-mail: sebastian.gregorczyk@agrofertpolska.pl

#### **Sekcja Odnawialnych Źródeł Energi**

##### **Anna Koprianiuk**

Koordinator OZE

tel.: +48 572 898 411

e-mail: anna.koprianiuk@agrofertpolska.pl

#### **Sekcja techniczno-administracyjna**

##### **Anna Siwek**

Koordinator ds. techniczno-administracyjnych

tel.: +48 573 600 951

e-mail: anna.siwek@agrofertpolska.pl

#### **Sekcja hodowli zwierząt**

##### **Aleksander Nozdryn-Płotnicki**

Koordinator hodowli zwierząt

tel.: +48 690 478 326

e-mail: aleksander.plotnicki@agrofertpolska.pl



Kompleksowe rozwiązanie do zarządzania gnojowicą

# KONTAKT

[www.farmtec.pl](http://www.farmtec.pl)